

---

# the midgard collection



midgard



TYP 113



midgard  
modular



K831



AYNO  
lighting family



NEW  
AYNO silk



---

## AYNO

with AYNÖ, the first design of a new midgard lamp since the 1950s, the industrial designer stefan diez is testing the boundaries between origin and status quo of adjustable lighting.

the collaboration between midgard licht and designer diez manifests midgard's spirit of invention. radically reduced to the essentials, AYNÖ meets all requirements of design, technology and sustainability.

**WINNER of the german sustainability award in design 2021**

---

*mit AYNÖ - dem ersten entwurf einer neuen midgard leuchte seit den 1950er, spannt industriedesigner stefan diez den bogen zwischen ursprung und gegenwart des lenkbaren lichts.*

*die kollaboration zwischen midgard licht und designer stefan diez manifestiert midgards erfindergeist. AYNÖ, radikal auf das wesentliche reduziert, erfüllt alle anforderungen an design, technologie und nachhaltigkeit.*

*SIEGER des deutschen nachhaltigkeitspreis in design 2021*







---

## K831

**the most simple and beautiful way to adjust light.**

**the swiveling shade allows to direct the light cone flexible where needed.**

**the re-edition of the K831 is based on a rare draft from the 1930s.**

**all parts are made in germany and the lamp is manually assembled in hamburg.**

---

*die einfachste und schönste form, licht lenkbar zu machen.*

*der frei schwenkbare schirm erlaubt das flexible ausrichten des lichtkegels in alle richtungen.*

*die re-edition der K831 basiert auf einem seltenen entwurf aus den 1930er jahren.*

*alle einzelteile der leuchte werden in deutschland hergestellt und in hamburg montiert.*

---

## spring balanced

**the archetype among desk lamps is produced by midgard until today on original tools with all parts made in germany.**

**the spring balanced lamp is available in four variants: clamp-, table- and floor lamp as well as with adapter for office desk systems. standard in white or black.**

---

*der archetyp unter den schreibtischleuchten wird bei midgard bis heute auf original werkzeugen komplett in deutschland produziert.*

*die federzugleuchte gibt es in vier varianten: klemm-, tisch- und stehleuchten sowie mit adapter für bürotischsysteme. standard in weiß oder schwarz.*



---

## TYP 113

the most famous draft of midgard is the ‚peitschenleuchte‘ (the whip), TYP 113, which is one of the very first serial produced adjustable lamps of the world.

when the bauhaus moves into its new buildings in dessau in 1926, midgard TYP 113 lamps are part of the interior.

---

*der bekannteste entwurf von midgard ist die ‚Peitschenleuchte‘, TYP 113, eine der ersten seriell gefertigten lenkbaren leuchten der welt.*

*als das bauhaus 1926 seine neuen gebäude in dessau bezieht, gehören zahlreiche midgard TYP 113 zur einrichtung.*





## modular

midgard modular is a freely configurable lighting system, consisting of table, wall, ceiling and floor lamps. different arm lengths, three lampshades and a choice of joint and lamp colours allow endless configurations, according to individual needs.

midgard modular is based on the well-known TYP 113 lamp, with which, among others, the many spaces in the bauhaus have been equipped. during the 1920s midgard developed this draft into a lighting system.



midgard modular ist ein frei konfigurierbares lichtsystem, bestehend aus tisch-, wand-, decken- und stehleuchten. unterschiedliche armlängen, drei schirmformen und eine auswahl an gelenk- und leuchtenfarben bieten zahllose individualisierungsmöglichkeiten.

midgard modular ist die weiterentwicklung der bekannten TYP 113, mit der unter anderem viele bereiche des bauhaus ausgestattet wurden. midgard entwickelte den entwurf im laufe der 1920er jahre zu einem modularen lichtsystem.



**modular TYP 559**  
project deloitte digital, PLY atelier



K831

project DYNATRACE, PLANET architects



**spring balanced**  
project club traube, Hippmann Architekten





**adjustable table-, floor- and wall lamp with swiveling lampshade**

verstellbare tisch-, steh- und wandleuchte mit schwenkbarem leuchterschirm

**options**

optionen

**lamp black**

textile cable black  
textile cable neon orange

**leuchte schwarz**

textilkabel schwarz  
textilkabel neon orange

**lamp silk grey**

textile cable grey  
textile cable neon orange

**leuchte seidengrau**

textilkabel grau  
textilkabel neon orange

**specifications**

ausführung

**freestanding or wall fixture:  
steel, powder-coated  
lampshade: recycled ABS/PC**

freistehend oder mit wandhalterung:  
stahl, pulverbeschichtet  
leuchterschirm: recyceltes ABS/PC

**LED, dimmable**

LED, dimmbar

**AYNO S**

7W  
690 lm | 98 lm/W

**AYNO S**

7W  
690 lm | 98 lm/W

**AYNO L + XL**

10W  
1010 lm | 101 lm/W

**AYNO L + XL**

10W  
1010 lm | 101 lm/W

**AYNO wall L + XL**

10W  
1010 lm | 101 lm/W

**AYNO wall L + XL**

10W  
1010 lm | 101 lm/W

**lighting colour options:**

2700 K / RA95+  
3000 K / RA95+  
4000 K / RA95+

lichtfarbe optionen:

2700 K / RA95+  
3000 K / RA95+  
4000 K / RA95+

EU: 220-240V ~ 50/60Hz

US: 100-240V ~ 50/60Hz

EU: 220-240V ~ 50/60Hz

US: 100-240V ~ 50/60Hz

IP 20 / protection class III

IP 20 / schutzklasse III

**number of LEDs on the circuit board**

AYNO S: 40  
AYNO L + XL: 64  
AYNO wall L + XL: 64

anzahl der LEDs auf der platine

AYNO S: 40  
AYNO L + XL: 64  
AYNO wall L + XL: 64

**tool-free exchangeable LED unit  
with bayonet lock**

werkzeugfrei tauschbare LED unit  
mit bajonettverschluss

made in germany

made in germany

**WINNER of the german  
sustainability award in design 2021**

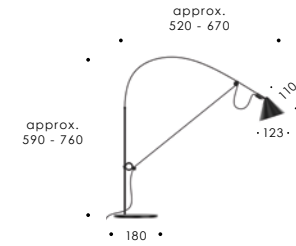
GEWINNER des deutschen  
nachhaltigkeitspreises design 2021

ENEC / CE / ROHS / UL

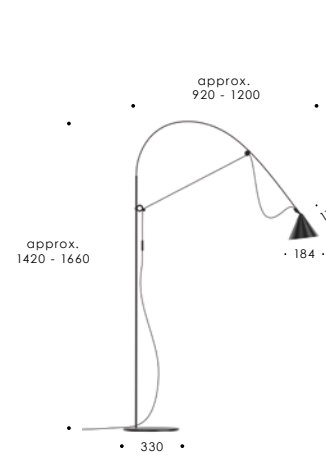
ENEC / CE / ROHS / UL

**AYNO**

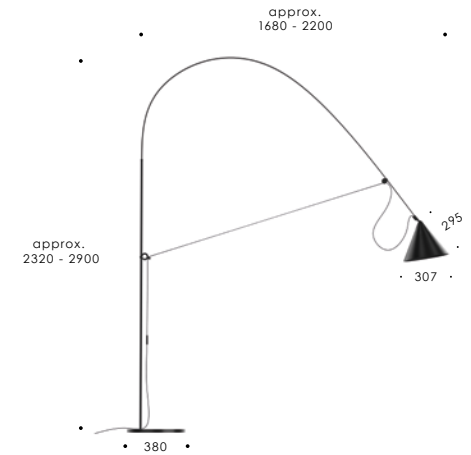
stefan diez, 2020



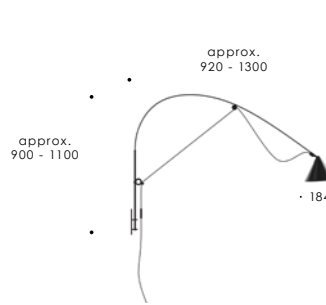
**AYNO S**  
table / tisch



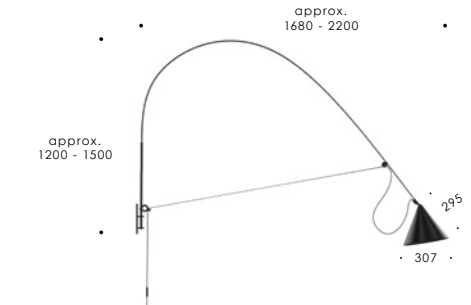
**AYNO L**  
floor / steh



**AYNO XL**  
floor / steh



**AYNO wall L**  
wall / wand



**AYNO wall XL**  
wall / wand

please note that due to the nature of the flexible arc, these are reference dimensions only  
bitte beachten sie, dass aufgrund des flexiblen bogens dies nur referenzmaße sind



pendant lamp with movable  
lamp-shade for directional light

pendelleuchte mit beweglichem  
leuchterschirm

specifications

ausführung

dome and manual rotary switch:  
black bakelite

dom und manueller drehschalter:  
schwarzes bakelit

lampshade (Ø 18cm):  
alu, copper, colour powder-coated  
or enamelled

leuchterschirm (Ø 18cm):  
alu, kupfer, farbig gepulvert  
oder emailliert

textile cable:  
black, dark grey, light grey,  
yellow, red or orange  
standard 3mtr

textilkabel:  
schwarz, dunkelgrau, hellgrau,  
gelb, rot oder orange  
standard 3mtr

black canopy, steel,  
hand pushed

schwarzer baldachin, stahl,  
handgedrückt

E27/26 socket  
110-240v ~ 50/60hz  
according to light bulb (max 40W)

E27/26 fassung  
110-240v ~ 50/60hz  
je nach leuchtmittel (max 40W)

the lamp is suitable for  
retrofit LED E27

die leuchte ist für den einsatz eines  
retrofit LED-leuchtmittels E27 geeignet

protection class: II

schutzklasse: II

other lampshade colours  
powder-coated in RAL values  
upon request

andere lampenschirmfarben  
pulverbeschichtet in RAL-werten  
auf anfrage

made in germany

made in germany

ENEC / CE / RoHS

ENEC / CE / RoHS

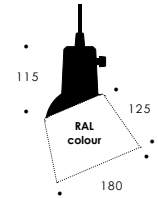
## K831

aluminium solid  
aluminium

copper solid  
kupfer

alu black powder-coated  
alu schwarz gepulvert

any RAL col upon request  
jeder RAL ton auf anfrage



enamelled (inner lampshade white enamel)  
emailliert (schirm innen weiß emailliert)



palegreen  
blassgrün  
RAL 6021

cement grey  
betongrau  
RAL 7023

anthracite  
anthrazit  
RAL 7016

black  
schwarz  
RAL 9017



spring balanced lamp  
with movable lampshade

specifications

manual switch on dome  
alu lampshade (Ø 20 cm):  
colour powder-coated outside,  
white inside  
frame and base:  
colour powder-coated steel  
textile cable, black,  
standard 1,5 mtr

clamp variant for table tops  
with min. 20mm / max. 53 mm

E27/26 socket  
110-240v ~ 50/60hz  
according to light bulb (max 60W)

the lamp is suitable for  
retrofit LED E27

protection class: I

other lampcolours  
powder-coated in RAL values  
upon request

*federzugleuchte mit beweglichem  
leuchterschirm*

*ausführung*

*manueller kippschalter am dom  
alu leuchterschirm (Ø 20 cm):  
außen farbig pulverbeschichtet,  
innen weiß  
gestell und fuß:  
farbig pulverbeschichtet  
textilkabel, schwarz  
standard 1,5 mtr*

*klemm variante für tischplatten  
mit min. 20mm / max. 53 mm*

*E27/26 fassung  
110-240v ~ 50/60hz  
je nach leuchtmittel (max 60W)*

*die leuchte ist für den einsatz eines  
retrofit LED-leuchtmittels E27 geeignet*

*schutzklasse: I*

*andere leuchtenfarben  
pulverbeschichtet in RAL-werten  
auf anfrage*

made in germany

ENEC / CE / RoHS

*made in germany*

*ENEC / CE / RoHS*

## spring balanced / federzug



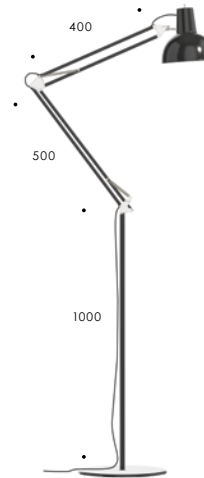
clamp  
klemm



table  
tisch



office adapter  
office adapter



floor  
steh



midgard modular is a freely configurable lighting system, consisting of table, wall, ceiling and floor lamps. different arm lengths, three lamp-shades and a choice of joint and lamp colours allow endless configurations, according to individual needs.

#### specifications

**lamp colour:**  
black, white or grey

**joint colour:**  
brass, aluminium  
or in lamp colour

**lampshade:**  
three different shade types  
in four finishes:  
black, white, grey,  
or alu elox solid

**base, pipes and dome:** steel  
**joint and lampshade:** aluminum

**manual rotary switch on dome**

**textile cable black**

**E27/26 socket**  
110-240v ~ 50/60hz  
according to light bulb (max 60W)

**the lamp is suitable for  
retrofit LED E27**

**protection class: I**

midgard modular ist ein frei konfigurierbares lichtsystem, bestehend aus tisch-, wand-, decken- und stehleuchten. unterschiedliche armlängen, drei schirmformen und eine auswahl an gelenk- und leuchtenfarben bieten zahlreiche individualisierungsmöglichkeiten.

#### ausführung

**leuchtenfarbe:**  
schwarz, weiß oder grau

**gelenkfarbe:**  
messing, aluminium  
oder in leuchtenfarbe

**leuchterschirm:**  
drei unterschiedliche schirmformen  
in vier oberflächen:  
schwarz, weiß, grau  
oder alu eloxiert

**fuß, leuchtenrohre und dom:** stahl  
**gelenk und schirm:** aluminium

**manueller drehschalter am dom**

**textilkabel schwarz**

**E27/26 fassung**  
110-240v ~ 50/60hz  
je nach leuchtmittel (max 60W)

**die leuchte ist für den einsatz eines  
retrofit LED-leuchtmittels E27 geeignet**

**schutzklasse: I**

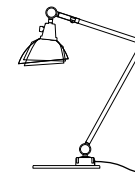
**made in germany**

**ENEC / CE / RoHS**

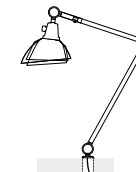
*made in germany*

*ENEC / CE / RoHS*

## midgard modular



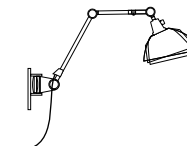
**TYP 551**  
table  
tisch



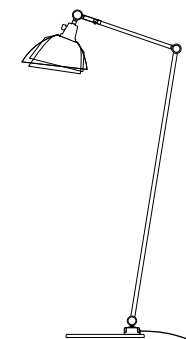
**TYP 559**  
office adapter  
office adapter



**TYP 555**  
wall spot / rotate  
wandspot / drehbar



**TYP 505**  
wall / double arm  
wand / zweiarmig



**TYP 556**  
floor  
steh



## TYP 113

celebrating 100 years of midgard with a limited edition of 100 numbered pieces of TYP 113.

midgard TYP 113 is a hand manufactured masterpiece. every single part is produced in germany, by using original techniques and materials, such as nickeld pipe, enameld lampshade, porcellaine knob and bakelite socket with turning switch.

- nickeld pipe is handformed by THONET
- screws are turned by hand
- lampshade is pushed by hand and enameld
- socket is equipped with an original turning switch (NOS) new old stock – used only for this limited edition
- bakelit E27/26 socket (max 60 W)

anlässlich des 100jährigen jubiläums von midgard wird die leuchte in einer limitierten auflage von 100 stück wieder aufgelegt.

die TYP 113 ist ein handgefertigtes meisterstück. hergestellt wird die leuchte vollständig und inklusive aller einzelteile in deutschland unter anwendung der alten techniken und ursprünglichen materialitäten wie vernickeltes rohr, emaillierter leuchterschirm und bakelitfassung mit drehschalter.

- vernickeltes rohr, handgefertigt bei THONET
- handgedrehte schrauben
- leuchterschirm handgedrückt und emailliert
- drehschalterfassung ist ein neuteil aus altem lagerbestand (NOS) und werden für diese limitierte edition eingesetzt
- bakelit E27/26 fassung (max 60 W)



limited edition

made in germany

CE / ROHS

made in germany

CE / ROHS



## midgard tools

find our 3D configurator on midgard.com for the complete midgard collection. as well as our image brochure, all fact sheets and light planning data and dwgs easy to download.

auf midgard.com finden sie unseren 3D konfigurator für die gesamte midgard kollektion. außerdem unsere imagebroschüre, alle factsheets und lichtplanungsdaten sowie dwgs zum download.



configure me!  
midgards online 3D configurator  
<https://3d.midgard-licht.de>

## TYP 113

when the modern movement was stopped in germany during the 1930s, many european designers and artists went to america. some of them brought their favorite lights with them.

lászló moholy-nagy installed his midgard TYP 113 in his director's room at new bauhaus chicago, 1938.



**TYP 113**

reading room of the  
ADGB trade union school  
in Dessau.  
architects hannes meyer  
and hans wittwer.



Nr. 113 A

## TYP 113

marcel breuer used the tablelamp TYP 113 for the first time in the town-house of mart stam in the weißenhof-siedlung in stuttgart.

as many designers of the modern he was enthusiastic about the midgard lamp, which he applied in many of his interiors.

Midgard

INDUSTRIE-WERK  
AUMA  
RONNEBERGER & FISCHER

walter gropius | bauatelier

absender: walter gropius  
dessau friedrichsallee 12

fernpost  
nr 2696  
nr 1587

bankkonto kreissparkasse  
dessau konto 2992

industrie-werk auma  
ronneberger & fischer

auma thüringen

ihre zeichen:

ihre nachrichten:

meine zeichen:

tag:

18.10.27

gr/lm

25.10.27

betreff:

sehr geehrter herr fischer,

ich habe ihren brief sofort an den fotografen dr. lossen & co.,  
lichtbildgesellschaft m.b.h., feuerbach - stuttgart, gesandt,  
und diesen gebeten, dass ihnen die aufnahmen angefertigt und  
zugeschickt werden.

ich begrüße sie als ihr sehr ergebener

*Gropius* ✓



---

**inventor of  
adjustable light  
est. 1919**

**midgard licht gmbh**

hohenesch 68  
22765 hamburg

T +49 (0)40 35 777 444  
curt@midgard.com